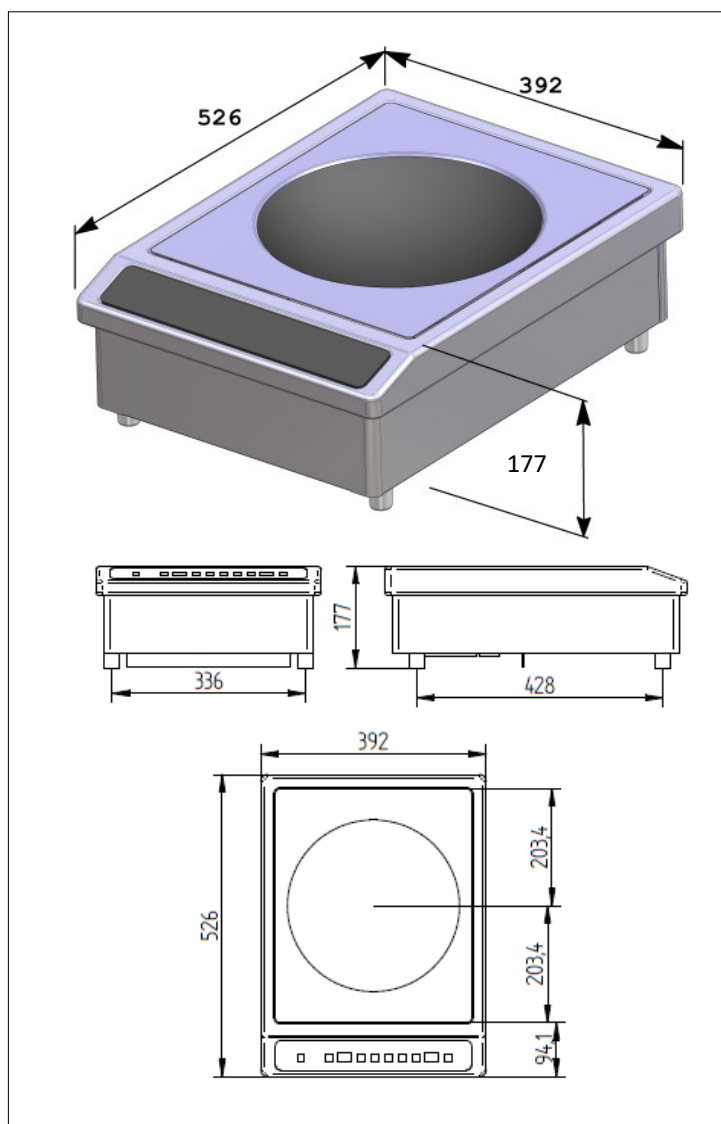


CARACTERISTIQUES TECHNIQUES

Matériaux	Carter et glace vitrocéramique à forme wok intégré
Dimensions	526x392x180
Puissance	7000W
Commandes	Touches sensibles
Ampérage	11A
Fonctions	On/Off, sélection manuelle (+/-) avec affichage, 3 touches P1, P2, P3 programmables et mémorisables, réglage minuterie avec affichage.
Alimentation	400V triphasé : fonctionne entre 350 et 450V et entre 40 et 70Hz. Cordon secteur de 1m80 sans prise (fourniture prise TETRA 16A triphasé en option.)
Poids	14,4kg
Normes	Conforme aux normes européennes en matière de sécurité des appareils électriques.
Détails & Options	Inclus câble d'alimentation et un filtre lavable. Casserole wok incluse



ADVENTYS

Route de Pagny - 21250 Seurre - France

www.adventys.com

contact@adventys.com

T: 03.80.20.46.15

Note importante

Adventys se réserve le droit de modifier les caractéristiques sans préavis.